

LED VALUE CLASSIC A

Lámpara de LED Integrada Omnidireccional



La línea de lámparas LED VALUE CLASSIC A G10 brindan un desempeño excepcional, con una vida útil de 25 000 hrs manteniendo en un 70% su flujo luminoso.

Garantizan años de servicio y reducción de costes de mantenimiento y energía.

La línea de lámparas LED VALUE CLASSIC A G10 son amigables con el medio ambiente. No contienen mercurio, plomo u otros materiales peligrosos. No emiten radiación UV o IR.

Su IRC de 80 asegura una buena definición del color.

Pueden utilizarse en aplicaciones residenciales y comerciales.

Beneficios

- Bajo consumo de energía
- Gran consistencia de color
- Fácil sustitución de lámparas tradicionales
- Reemplazo directo de 100 W de incandescente

Características

- Temperatura de color: 3 000, 4 000 y 6 500 K
- Vida útil: 15 000 horas
- No Atenuable
- Garantía de 3 años
- Uso Interior



Residencias

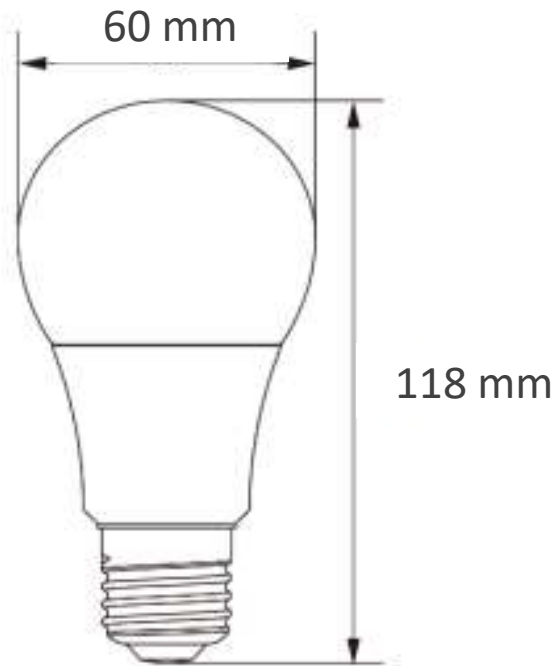


Establecimientos

Información técnica

SAP LEDVANCE	7021514	7021515	7021516
IC CODE	AC479910455	AC479920155	AC479930455
Modelo	LED ECO A100 15W/830 BIV G10 MK	LED ECO A100 15W/840 BIV G10 MK	LED ECO A100 15W/865 BIV G10 MK
Marca	LEDVANCE	LEDVANCE	LEDVANCE
Potencia (W)	15	15	15
Tensión de línea (V~)	120-240	120-240	120-240
Corriente (mA)	107-71	107-71	107-71
Frecuencia (Hz)	50/60	50/60	50/60
Factor de potencia (FP)	> 0.7	> 0.7	> 0.7
Flujo luminoso (lm)	1311	1311	1311
Temperatura de color (K)	3 000	4 000	6 500
Tiempo de vida útil (h)	25 000	25 000	25 000
Eficacia luminosa (lm/ W)	87	87	87
Rendimiento de color (IRC)	≥ 80	≥ 80	≥ 80
Ángulo	180	180	180
Atenuable	NO	NO	NO
Reemplazo de lámpara incandescente	100 W	100 W	100 W
Tipo de Bulbo	A	A	A
Designación de Bulbo	A19	A19	A19
Tipo de Base	E27	E27	E27
Acabado	OPALINO	OPALINO	OPALINO
IP	20	20	20
Medidas Ødiámetro x λlargo (mm)	60 x 109	60 x 118	60 x 118
Temperatura de operación (°C)	-20 a 40	-20 a 40	-20 a 40
Garantía	3 años	3 años	3 años
Ciclos de encendido	15 000	15 000	15 000

Diseño técnico



Datos logísticos

SAP LEDVANCE	7021514	7021515	7021516
Modelo	LED ECO A100 15W/830 BIV G10 MK	LED ECO A100 15W/840 BIV G10 MK	LED ECO A100 15W/865 BIV G10 MK
EAN10	4099854093395	4099854209789	4099854093418
Dimensión EAN10 ancho x largo x alto (cm)	60 x 60 x 122	60 x 60 x 122	60 x 60 x 122
Peso Neto EAN10 (g)	28	28	28
Peso Bruto EAN10 (g)	47	47	47
EAN40	4099854093401	4099854209796	4099854093425
Dimensión EAN40 ancho x largo x alto (cm)	25.5 x 19.5 x 14	25.5 x 19.5 x 14	25.5 x 19.5 x 14
Peso Neto EAN40 (g)	564	564	564
Peso Bruto EAN40 (g)	727	727	727
Piezas por caja	12	12	12