

SLIM DOWNLIGHT

6 W	400 – 420 lm	3 000 K	4 000 K	6 500 K
12 W	840 – 900 lm	3 000 K	4 000 K	6 500 K
18 W	1 260 – 1 440 lm	3 000 K	4 000 K	6 500 K
24 W	1 680 – 1 920 lm	3 000 K	4 000 K	6 500 K
30 W	2 250 – 2 400 lm	3 000 K	4 000 K	6 500 K

Luminaria LED de uso interior para empotrar.

- Cuerpo de aluminio con difusor de polipropileno
- Luz homogénea sin sombras
- Ultra delgado
- Fácil instalación



APLICACIONES

- Oficinas
- Laboratorios
- Cocinas
- Bibliotecas
- Establecimientos



*Ciclo de conmutación 0.5min ON / 0.5min OFF Ciclo

SLIM DOWNLIGHT RD

6 W | 400 – 420 lm | 3 000 K | 4 000 K | 6 500 K



ESPECIFICACIONES TÉCNICAS

Potencia	6 W
Flujo Luminoso (3 000 K / 4 000 K)	400 lm
Flujo Luminoso (6 500 K)	420 lm
Temperatura de Color	3 000 K / 4 000 K / 6 500 K
Eficacia (3 000 K / 4 000 K)	66 lm/W
Eficacia (6 500 K)	70 lm/W
Tensión Nominal	100-240 V~
Factor de Potencia	>0.5
Índice de Protección	IP20
Protección contra Impactos Mecánicos	IK03
Ángulo de Apertura	110°
Atenuable	NO
Índice de Reproducción de Color (IRC)	>80
Vida Útil	20 000 h (L70)
Distorsión de Armónicas (THD)	<20%
Frecuencia	50/60 Hz
Temperatura de Operación	-10°C ~ 40°C
Temperatura de Almacenaje	-20°C ~ 80°C
Garantía	2 años (Trabajando 24hrs/día)
Driver	Clase II
Material de la Luminaria	Aluminio
Material del Difusor	Polipropileno

DISEÑO TÉCNICO (mm)

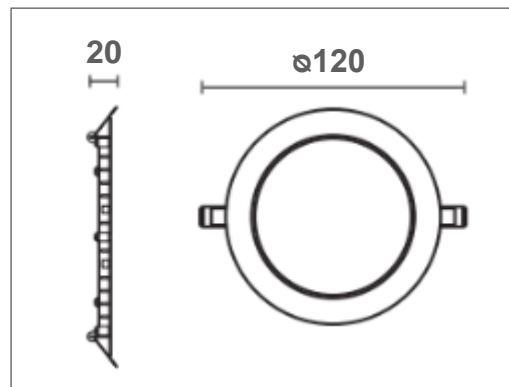
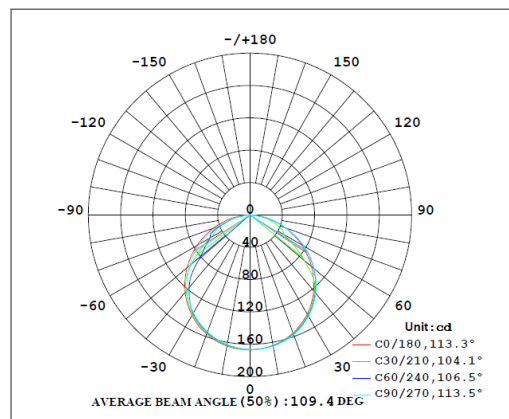
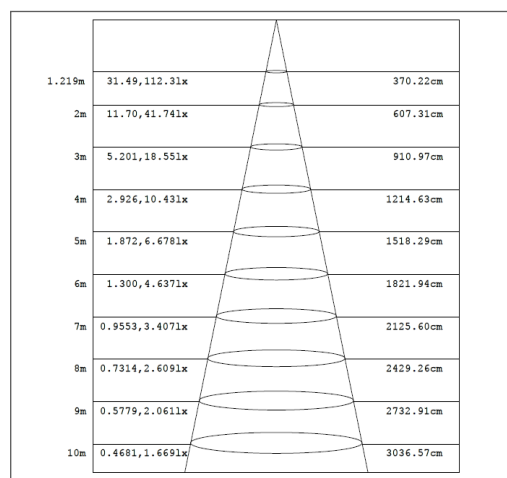


DIAGRAMA FOTOMÉTRICO



CURVA ILUMINACIÓN - DISTANCIA



SLIM DOWNLIGHT SQ

6 W | 400 – 420 lm | 3 000 K | 4 000 K | 6 500 K



ESPECIFICACIONES TÉCNICAS

Potencia	6 W
Flujo Luminoso (3 000 K / 4 000 K)	400 lm
Flujo Luminoso (6 500 K)	420 lm
Temperatura de Color	3 000 K / 4 000 K / 6 500 K
Eficacia (3 000 K / 4 000 K)	66 lm/W
Eficacia (6 500 K)	70 lm/W
Tensión Nominal	100-240 V~
Factor de Potencia	>0.5
Índice de Protección	IP20
Protección contra Impactos Mecánicos	IK03
Ángulo de Apertura	110°
Atenuable	NO
Índice de Reproducción de Color (IRC)	>80
Vida Útil	20 000 h (L70)
Distorsión de Armónicas (THD)	<20%
Frecuencia	50/60 Hz
Temperatura de Operación	-10°C ~ 40°C
Temperatura de Almacenaje	-20°C ~ 80°C
Garantía	2 años (Trabajando 24hrs/día)
Driver	Clase II
Material de la Luminaria	Aluminio
Material del Difusor	Polipropileno

DISEÑO TÉCNICO (mm)

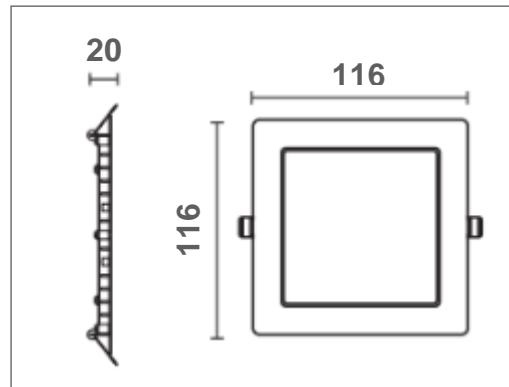
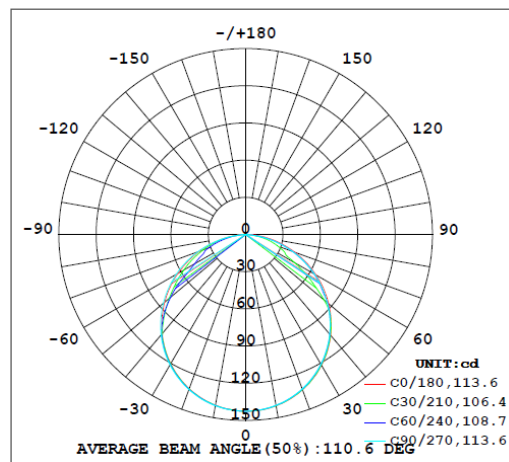
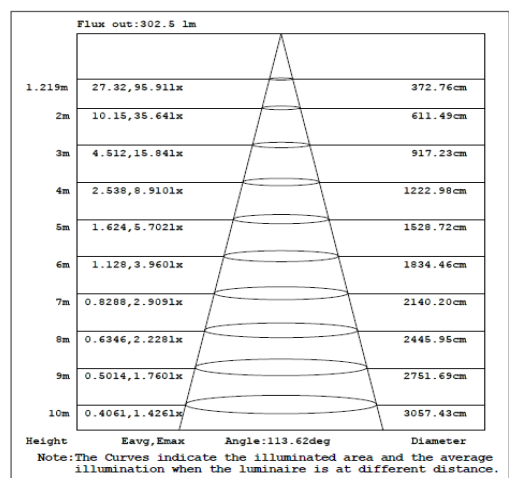


DIAGRAMA FOTOMÉTRICO



CURVA ILUMINACIÓN - DISTANCIA



SLIM DOWNLIGHT RD

12 W | 840 – 900 lm | 3 000 K | 4 000 K | 6 500 K



ESPECIFICACIONES TÉCNICAS

Potencia	12 W
Flujo Luminoso (3 000 K / 4 000 K)	840 lm
Flujo Luminoso (6 500 K)	900 lm
Temperatura de Color	3 000 K / 4 000 K / 6 500 K
Eficacia (3 000 K / 4 000 K)	70 lm/W
Eficacia (6 500 K)	75 lm/W
Tensión Nominal	100-240 V~
Factor de Potencia	>0.5
Índice de Protección	IP20
Protección contra Impactos Mecánicos	IK03
Ángulo de Apertura	110°
Atenuable	NO
Índice de Reproducción de Color (IRC)	>80
Vida Útil	20 000 h (L70)
Distorsión de Armónicas (THD)	<20%
Frecuencia	50/60 Hz
Temperatura de Operación	-10°C ~ 40°C
Temperatura de Almacenaje	-20°C ~ 80°C
Garantía	2 años (Trabajando 24hrs/día)
Driver	Clase II
Material de la Luminaria	Aluminio
Material del Difusor	Polipropileno

DISEÑO TÉCNICO (mm)

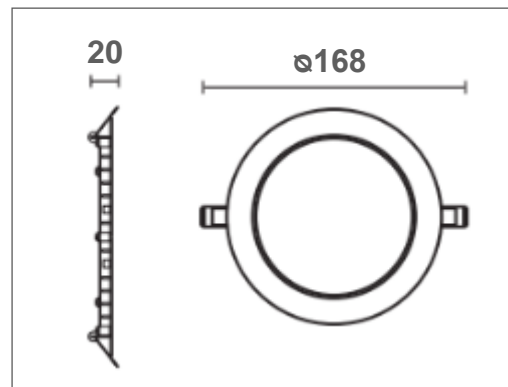
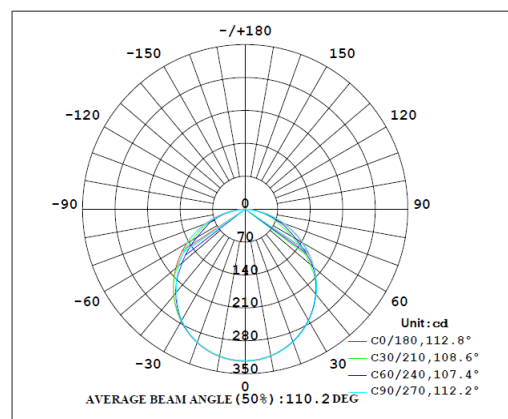
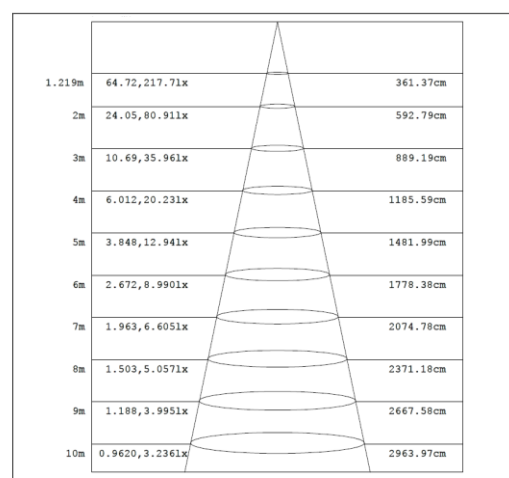


DIAGRAMA FOTOMÉTRICO



CURVA ILUMINACIÓN - DISTANCIA



SLIM DOWNLIGHT SQ

12 W | 840 – 900 lm | 3 000 K | 4 000 K | 6 500 K



ESPECIFICACIONES TÉCNICAS

Potencia	12 W
Flujo Luminoso (3 000 K / 4 000 K)	840 lm
Flujo Luminoso (6 500 K)	900 lm
Temperatura de Color	3 000 K / 4 000 K / 6 500 K
Eficacia (3 000 K / 4 000 K)	70 lm/W
Eficacia (6 500 K)	75 lm/W
Tensión Nominal	100-240 V~
Factor de Potencia	>0.5
Índice de Protección	IP20
Protección contra Impactos Mecánicos	IK03
Ángulo de Apertura	110°
Atenuable	NO
Índice de Reproducción de Color (IRC)	>80
Vida Útil	20 000 h (L70)
Distorsión de Armónicas (THD)	<20%
Frecuencia	50/60 Hz
Temperatura de Operación	-10°C ~ 40°C
Temperatura de Almacenaje	-20°C ~ 80°C
Garantía	2 años (Trabajando 24hrs/día)
Driver	Clase II
Material de la Luminaria	Aluminio
Material del Difusor	Polipropileno

DISEÑO TÉCNICO (mm)

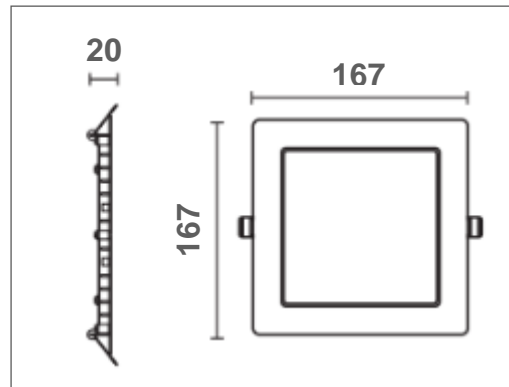
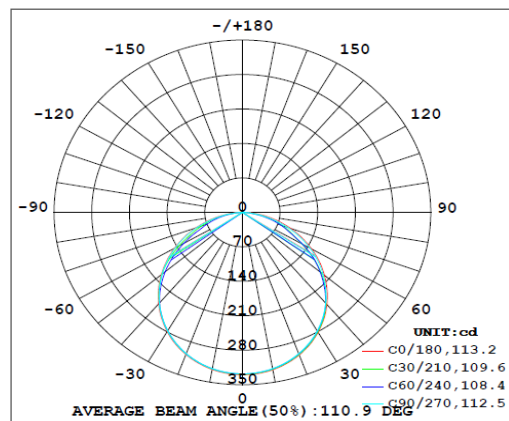
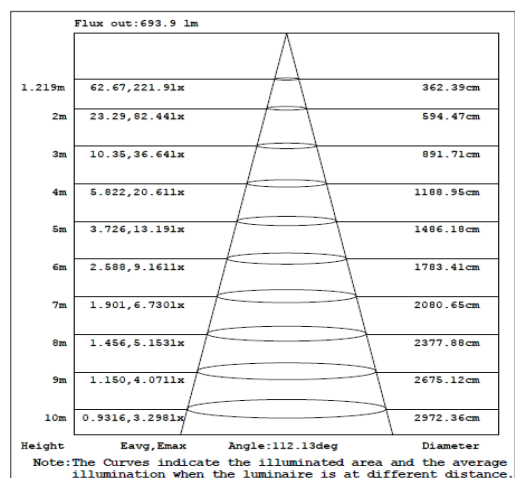


DIAGRAMA FOTOMÉTRICO



CURVA ILUMINACIÓN - DISTANCIA



SLIM DOWNLIGHT RD

18 W | 1 260 – 1 440 lm | 3 000 K | 4 000 K | 6 500 K



ESPECIFICACIONES TÉCNICAS

Potencia	18 W
Flujo Luminoso (3 000 K)	1 260 lm
Flujo Luminoso (4 000 K)	1 350 lm
Flujo Luminoso (6 500 K)	1 440 lm
Temperatura de Color	3 000 K / 4 000 K / 6 500 K
Eficacia (3 000 K)	70 lm/W
Eficacia (4 000 K)	75 lm/W
Eficacia (6 500 K)	80 lm/W
Tensión Nominal	100-240 V~
Factor de Potencia	>0.5
Índice de Protección	IP20
Protección contra Impactos Mecánicos	IK03
Ángulo de Apertura	110°
Atenuable	NO
Índice de Reproducción de Color (IRC)	>80
Vida Útil	20 000 h (L70)
Distorsión de Armónicas (THD)	<20%
Frecuencia	50/60 Hz
Temperatura de Operación	-10°C ~ 40°C
Temperatura de Almacenaje	-20°C ~ 80°C
Garantía	2 años (Trabajando 24hrs/día)
Driver	Clase II
Material de la Luminaria	Aluminio
Material del Difusor	Polipropileno

DISEÑO TÉCNICO (mm)

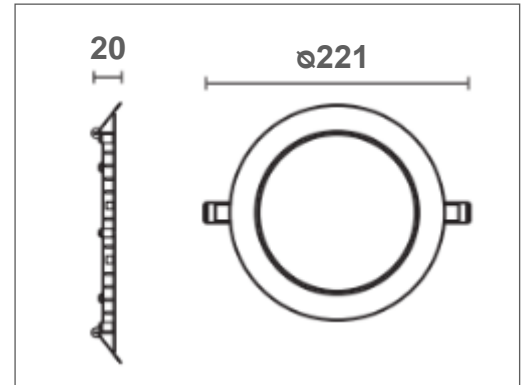
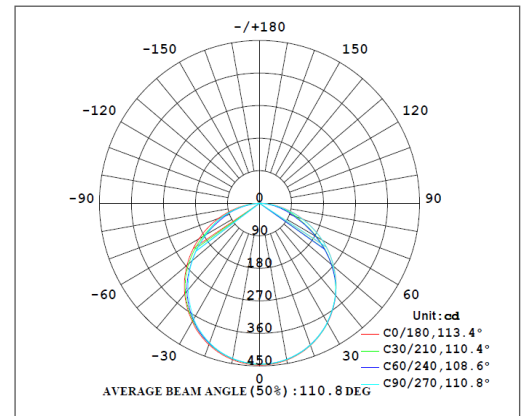
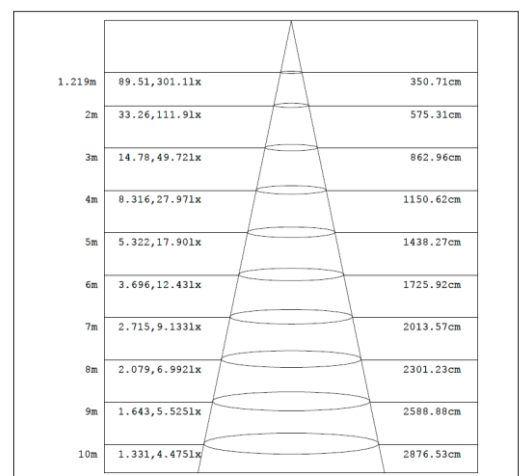


DIAGRAMA FOTOMÉTRICO



CURVA ILUMINACIÓN - DISTANCIA



SLIM DOWNLIGHT SQ

18 W | 1 260 – 1 440 lm | 3 000 K | 4 000 K | 6 500 K



LEDVANCE

ESPECIFICACIONES TÉCNICAS

Potencia	18 W
Flujo Luminoso (3 000 K)	1 260 lm
Flujo Luminoso (4 000 K)	1 350 lm
Flujo Luminoso (6 500 K)	1 440 lm
Temperatura de Color	3 000 K / 4 000 K / 6 500 K
Eficacia (3 000 K)	70 lm/W
Eficacia (4 000 K)	75 lm/W
Eficacia (6 500 K)	80 lm/W
Tensión Nominal	100-240 V~
Factor de Potencia	>0.5
Índice de Protección	IP20
Protección contra Impactos Mecánicos	IK03
Ángulo de Apertura	110°
Atenuable	NO
Índice de Reproducción de Color (IRC)	>80
Vida Útil	20 000 h (L70)
Distorsión de Armónicas (THD)	<20%
Frecuencia	50/60 Hz
Temperatura de Operación	-10°C ~ 40°C
Temperatura de Almacenaje	-20°C ~ 80°C
Garantía	2 años (Trabajando 24hrs/día)
Driver	Clase II
Material de la Luminaria	Aluminio
Material del Difusor	Polipropileno

DISEÑO TÉCNICO (mm)

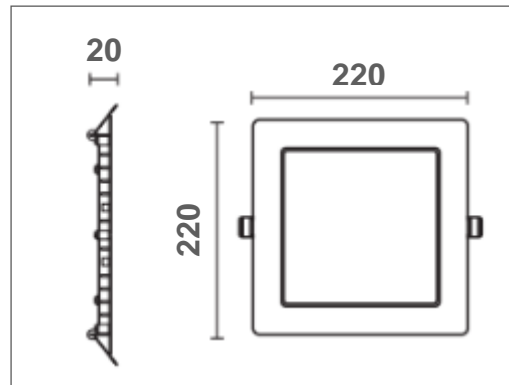
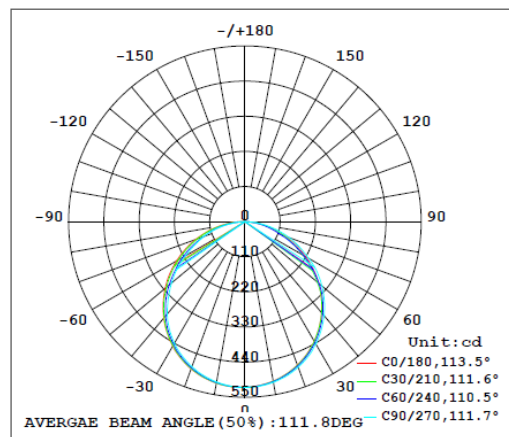
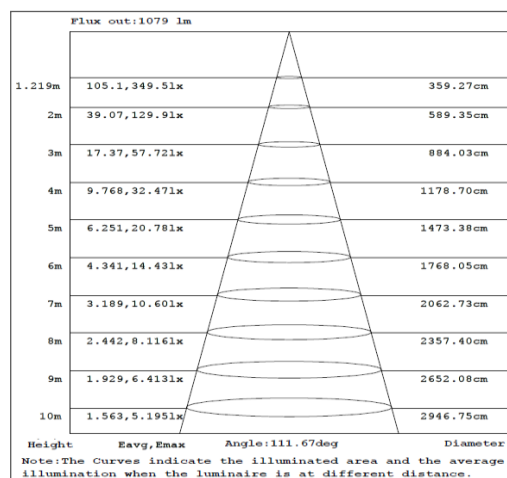


DIAGRAMA FOTOMÉTRICO



CURVA ILUMINACIÓN - DISTANCIA



SLIM DOWNLIGHT RD

24 W | 1 680 – 1 920 lm | 3 000 K | 4 000 K | 6 500 K



ESPECIFICACIONES TÉCNICAS

Potencia	24 W
Flujo Luminoso (3 000 K)	1 680 lm
Flujo Luminoso (4 000 K)	1 800 lm
Flujo Luminoso (6 500 K)	1 920 lm
Temperatura de Color	3 000 K / 4 000 K / 6 500 K
Eficacia (3 000 K)	70 lm/W
Eficacia (4 000 K)	75 lm/W
Eficacia (6 500 K)	80 lm/W
Tensión Nominal	100-240 V~
Factor de Potencia	>0.5
Índice de Protección	IP20
Protección contra Impactos Mecánicos	IK03
Ángulo de Apertura	110°
Atenuable	NO
Índice de Reproducción de Color (IRC)	>80
Vida Útil	20 000 h (L70)
Distorsión de Armónicas (THD)	<20%
Frecuencia	50/60 Hz
Temperatura de Operación	-10°C ~ 40°C
Temperatura de Almacenaje	-20°C ~ 80°C
Garantía	2 años (Trabajando 24hrs/día)
Driver	Clase II
Material de la Luminaria	Aluminio
Material del Difusor	Polipropileno

DISEÑO TÉCNICO (mm)

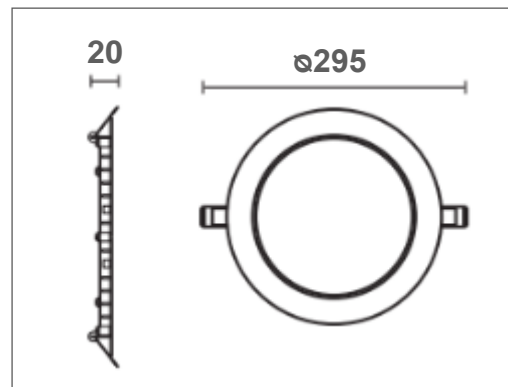
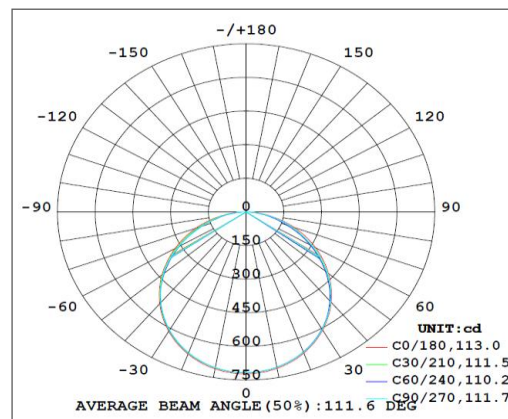
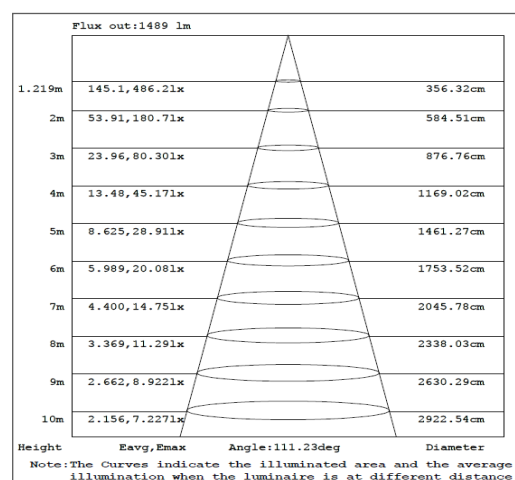


DIAGRAMA FOTOMÉTRICO



CURVA ILUMINACIÓN - DISTANCIA



SLIM DOWNLIGHT SQ

24 W | 1 680 – 1 920 lm | 3 000 K | 4 000 K | 6 500 K



LEDVANCE

ESPECIFICACIONES TÉCNICAS

Potencia	24 W
Flujo Luminoso (3 000 K)	1 680 lm
Flujo Luminoso (4 000 K)	1 800 lm
Flujo Luminoso (6 500 K)	1 920 lm
Temperatura de Color	3 000 K / 4 000 K / 6 500 K
Eficacia (3 000 K)	70 lm/W
Eficacia (4 000 K)	75 lm/W
Eficacia (6 500 K)	80 lm/W
Tensión Nominal	100-240 V~
Factor de Potencia	>0.5
Índice de Protección	IP20
Protección contra Impactos Mecánicos	IK03
Ángulo de Apertura	110°
Atenuable	NO
Índice de Reproducción de Color (IRC)	>80
Vida Útil	20 000 h (L70)
Distorsión de Armónicas (THD)	<20%
Frecuencia	50/60 Hz
Temperatura de Operación	-10°C ~ 40°C
Temperatura de Almacenaje	-20°C ~ 80°C
Garantía	2 años (Trabajando 24hrs/día)
Driver	Clase II
Material de la Luminaria	Aluminio
Material del Difusor	Polipropileno

DISEÑO TÉCNICO (mm)

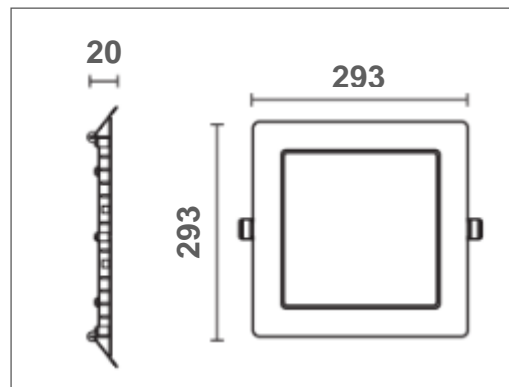
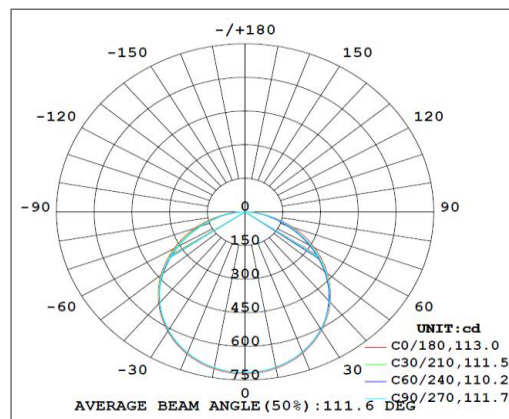
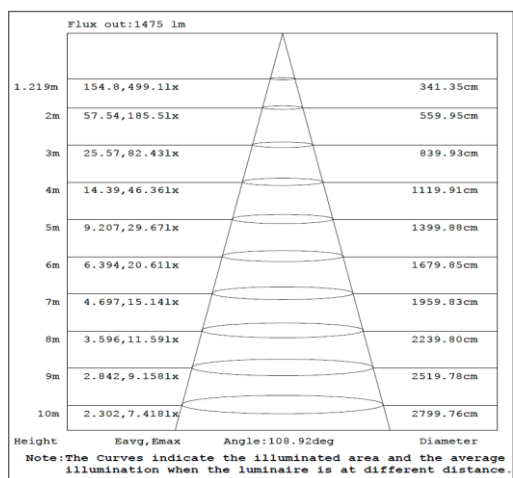


DIAGRAMA FOTOMÉTRICO



CURVA ILUMINACIÓN - DISTANCIA



SLIM DOWNLIGHT RD

30 W | 2 250 – 2 400 lm | 3 000 K | 4 000 K | 6 500 K



ESPECIFICACIONES TÉCNICAS

Potencia	30 W
Flujo Luminoso (3 000 K / 4 000 K)	2 250 lm
Flujo Luminoso (6 500 K)	2 400 lm
Temperatura de Color	3 000 K / 4 000 K / 6 500 K
Eficacia (3 000 K / 4 000 K)	75 lm/W
Eficacia (6 500 K)	80 lm/W
Tensión Nominal	100-240 V~
Factor de Potencia	>0.5
Índice de Protección	IP20
Protección contra Impactos Mecánicos	IK03
Ángulo de Apertura	110°
Atenuable	NO
Índice de Reproducción de Color (IRC)	>80
Vida Útil	20 000 h (L70)
Distorsión de Armónicas (THD)	<20%
Frecuencia	50/60 Hz
Temperatura de Operación	-10°C ~ 40°C
Temperatura de Almacenaje	-20°C ~ 80°C
Garantía	2 años (Trabajando 24hrs/día)
Driver	Clase II
Material de la Luminaria	Aluminio
Material del Difusor	Polipropileno

DISEÑO TÉCNICO (mm)

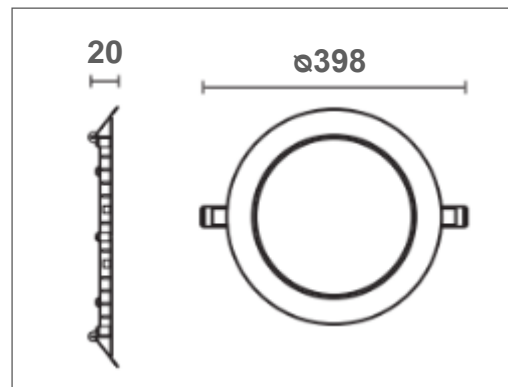
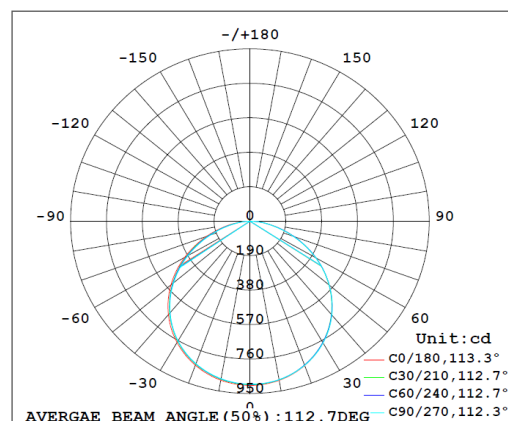
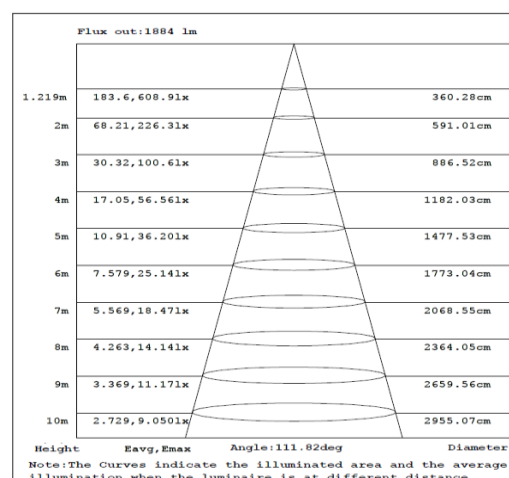


DIAGRAMA FOTOMÉTRICO



CURVA ILUMINACIÓN - DISTANCIA



SLIM DOWNLIGHT SQ

30 W | 2 250 – 2 400 lm | 3 000 K | 4 000 K | 6 500 K



ESPECIFICACIONES TÉCNICAS

Potencia	30 W
Flujo Luminoso (3 000 K / 4 000 K)	2 250 lm
Flujo Luminoso (6 500 K)	2 400 lm
Temperatura de Color	3 000 K / 4 000 K / 6 500 K
Eficacia (3 000 K / 4 000 K)	75 lm/W
Eficacia (6 500 K)	80 lm/W
Tensión Nominal	100-240 V~
Factor de Potencia	>0.5
Índice de Protección	IP20
Protección contra Impactos Mecánicos	IK03
Ángulo de Apertura	110°
Atenuable	NO
Índice de Reproducción de Color (IRC)	>80
Vida Útil	20 000 h (L70)
Distorsión de Armónicas (THD)	<20%
Frecuencia	50/60 Hz
Temperatura de Operación	-10°C ~ 40°C
Temperatura de Almacenaje	-20°C ~ 80°C
Garantía	2 años (Trabajando 24hrs/día)
Driver	Clase II
Material de la Luminaria	Aluminio
Material del Difusor	Polipropileno

DISEÑO TÉCNICO (mm)

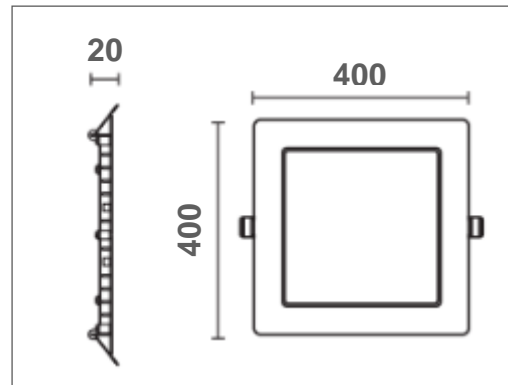
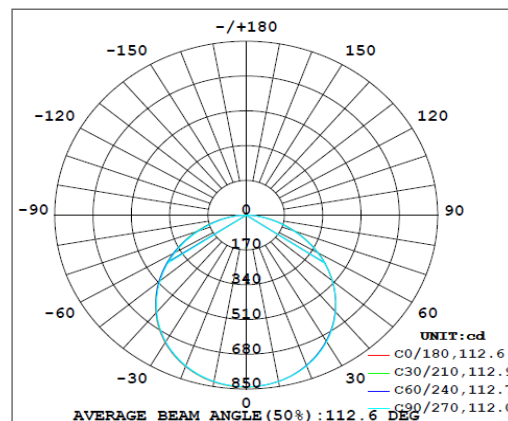
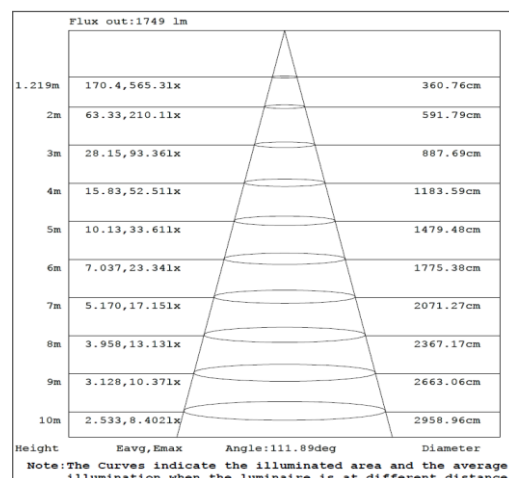


DIAGRAMA FOTOMÉTRICO



CURVA ILUMINACIÓN - DISTANCIA



DATOS LOGÍSTICOS

Clave	Descripción	Pieza Caja	EAN 10	Dimensiones EAN 10 (mm)	Peso EAN 10 (g)	EAN 40	Dimensiones EAN 40 (mm)	Peso EAN 40 (g)
7021704	LDV SLIM DL 6W/830 RD WT	10	4099854212819	127*32*174	142	4099854212826	337*147*202	1565
7021705	LDV SLIM DL 6W/840 RD WT	10	4099854212918	127*32*174	142	4099854212925	337*147*202	1565
7021706	LDV SLIM DL 6W/865 RD WT	10	4099854212932	127*32*174	142	4099854212949	337*147*202	1565
7021616	LDV SLIM DL 12W/830 RD WT	10	4099854212956	177*32*198	215	4099854212963	337*197*225	2344
7021617	LDV SLIM DL 12W/840 RD WT	10	4099854212970	177*32*198	215	4099854212987	337*197*225	2344
7021618	LDV SLIM DL 12W/865 RD WT	10	4099854212994	177*32*198	215	4099854213007	337*197*225	2344
7021619	LDV SLIM DL 18W/830 RD WT	10	4099854213014	227*34*247	326	4099854213021	357*247*275	3533
7021620	LDV SLIM DL 18W/840 RD WT	10	4099854213038	227*34*247	326	4099854213045	357*247*275	3533
7021621	LDV SLIM DL 18W/865 RD WT	10	4099854213052	227*34*247	326	4099854213069	357*247*275	3533
7021622	LDV SLIM DL 24W/830 RD WT	10	4099854213076	302*34*322	546	4099854213083	357*322*350	5857
7021623	LDV SLIM DL 24W/840 RD WT	10	4099854213090	302*34*322	546	4099854213106	357*322*350	5857
7021624	LDV SLIM DL 24W/865 RD WT	10	4099854213120	302*34*322	546	4099854213137	357*322*350	5857
7021625	LDV SLIM DL 30W/830 RD WT	10	4099854213151	412*42*412	1170	4099854213168	437*432*440	12378
7021626	LDV SLIM DL 30W/840 RD WT	10	4099854213175	412*42*412	1170	4099854213182	437*432*440	12378
7021627	LDV SLIM DL 30W/865 RD WT	10	4099854213199	412*42*412	1170	4099854213205	437*432*440	12378
7021628	LDV SLIM DL 6W/830 SQ WT	10	4099854213212	142*32*174	164	4099854213229	337*162*202	1796
7021629	LDV SLIM DL 6W/840 SQ WT	10	4099854213236	142*32*174	164	4099854213243	337*162*202	1796
7021630	LDV SLIM DL 6W/865 SQ WT	10	4099854213250	142*32*174	164	4099854213267	337*162*202	1796
7021631	LDV SLIM DL 12W/830 SQ WT	10	4099854213274	202*32*202	255	4099854213281	337*222*230	2768
7021632	LDV SLIM DL 12W/840 SQ WT	10	4099854213298	202*32*202	255	4099854213304	337*222*230	2768
7021633	LDV SLIM DL 12W/865 SQ WT	10	4099854213311	202*32*202	255	4099854213328	337*222*230	2768
7021634	LDV SLIM DL 18W/830 SQ WT	10	4099854213335	262*34*252	383	4099854213342	357*282*280	4140
7021635	LDV SLIM DL 18W/840 SQ WT	10	4099854213359	262*34*252	383	4099854213366	357*282*280	4140
7021636	LDV SLIM DL 18W/865 SQ WT	10	4099854213373	262*34*252	383	4099854213380	357*282*280	4140
7021637	LDV SLIM DL 24W/830 SQ WT	10	4099854213397	337*34*327	663	4099854213403	357*357*355	7072
7021638	LDV SLIM DL 24W/840 SQ WT	10	4099854213410	337*34*327	663	4099854213427	357*357*355	7072
7021639	LDV SLIM DL 24W/865 SQ WT	10	4099854213434	337*34*327	663	4099854213441	357*357*355	7072
7021640	LDV SLIM DL 30W/830 SQ WT	10	4099854213458	437*42*452	1394	4099854213465	457*437*480	14637
7021641	LDV SLIM DL 30W/840 SQ WT	10	4099854213472	437*42*452	1394	4099854213489	457*437*480	14637
7021642	LDV SLIM DL 30W/865 SQ WT	10	4099854213496	437*42*452	1394	4099854213502	457*437*480	14637
7021643	LDV SLIM DL 6W/830 RD BK	10	4099854213519	127*32*174	142	4099854213526	337*147*202	1565
7021644	LDV SLIM DL 6W/840 RD BK	10	4099854213533	127*32*174	142	4099854213540	337*147*202	1565
7021645	LDV SLIM DL 6W/865 RD BK	10	4099854213557	127*32*174	142	4099854213564	337*147*202	1565
7021646	LDV SLIM DL 12W/830 RD BK	10	4099854213571	177*32*198	215	4099854213588	337*197*225	2344
7021647	LDV SLIM DL 12W/840 RD BK	10	4099854213595	177*32*198	215	4099854213601	337*197*225	2344
7021648	LDV SLIM DL 12W/865 RD BK	10	4099854213618	177*32*198	215	4099854213625	337*197*225	2344
7021649	LDV SLIM DL 18W/830 RD BK	10	4099854213632	227*34*247	326	4099854213649	357*247*275	3533
7021650	LDV SLIM DL 18W/840 RD BK	10	4099854213656	227*34*247	326	4099854213663	357*247*275	3533
7021651	LDV SLIM DL 18W/865 RD BK	10	4099854213670	227*34*247	326	4099854213687	357*247*275	3533
7021652	LDV SLIM DL 24W/830 RD BK	10	4099854213694	302*34*322	546	4099854213700	357*322*350	5857
7021653	LDV SLIM DL 24W/840 RD BK	10	4099854213717	302*34*322	546	4099854213724	357*322*350	5857
7021654	LDV SLIM DL 24W/865 RD BK	10	4099854213731	302*34*322	546	4099854213748	357*322*350	5857

DATOS LOGÍSTICOS

Clave	Descripción	Pieza Caja	EAN 10	Dimensiones EAN 10 (mm)	Peso EAN 10 (g)	EAN 40	Dimensiones EAN 40 (mm)	Peso EAN 40 (g)
7021655	LDV SLIM DL 30W/830 RD BK	10	4099854213755	412*42*412	1170	4099854213762	437*432*440	12378
7021662	LDV SLIM DL 30W/840 RD BK	10	4099854213779	412*42*412	1170	4099854213786	437*432*440	12378
7021663	LDV SLIM DL 30W/865 RD BK	10	4099854213793	412*42*412	1170	4099854213809	437*432*440	12378
7021664	LDV SLIM DL 6W/830 SQ BK	10	4099854213816	142*32*174	164	4099854213823	337*162*202	1796
7021666	LDV SLIM DL 6W/840 SQ BK	10	4099854213830	142*32*174	164	4099854213847	337*162*202	1796
7021667	LDV SLIM DL 6W/865 SQ BK	10	4099854213854	142*32*174	164	4099854213861	337*162*202	1796
7021668	LDV SLIM DL 12W/830 SQ BK	10	4099854213878	202*32*202	255	4099854213885	337*222*230	2768
7021669	LDV SLIM DL 12W/840 SQ BK	10	4099854213892	202*32*202	255	4099854213908	337*222*230	2768
7021670	LDV SLIM DL 12W/865 SQ BK	10	4099854213915	202*32*202	255	4099854213922	337*222*230	2768
7021671	LDV SLIM DL 18W/830 SQ BK	10	4099854213939	262*34*252	383	4099854213946	357*282*280	4140
7021672	LDV SLIM DL 18W/840 SQ BK	10	4099854213953	262*34*252	383	4099854213960	357*282*280	4140
7021673	LDV SLIM DL 18W/865 SQ BK	10	4099854213977	262*34*252	383	4099854213984	357*282*280	4140
7021674	LDV SLIM DL 24W/830 SQ BK	10	4099854213991	337*34*327	663	4099854214004	357*357*355	7072
7021676	LDV SLIM DL 24W/840 SQ BK	10	4099854214011	337*34*327	663	4099854214028	357*357*355	7072
7021677	LDV SLIM DL 24W/865 SQ BK	10	4099854214035	337*34*327	663	4099854214042	357*357*355	7072
7021707	LDV SLIM DL 30W/830 SQ BK	10	4099854214059	437*42*452	1394	4099854214066	457*437*480	14637
7021708	LDV SLIM DL 30W/840 SQ BK	10	4099854214073	437*42*452	1394	4099854214080	457*437*480	14637
7021709	LDV SLIM DL 30W/865 SQ BK	10	4099854214097	437*42*452	1394	4099854214103	457*437*480	14637

*Luminaria compatible con sensor de tres hilos, que no deje corrientes residuales en la luminaria o el circuito y pase por cero; su programación de tiempo para apagado debe ser superior a 8 minutos.

