

## Especificaciones de Estructura

|                               |                                     |
|-------------------------------|-------------------------------------|
| Temperatura de Almacenamiento | -40°C a + 70°C                      |
| Temperatura de Funcionamiento | -10°C a + 60°C                      |
| Resistencia de contactos      | ≤20 mΩ por contacto                 |
| Resistencia de aislamiento    | ≥500 mΩ a 100 VDC, para 60 segundos |
| IDC Ciclos de reinstalación   | ≥20 ciclos                          |

## Características Mecánicas

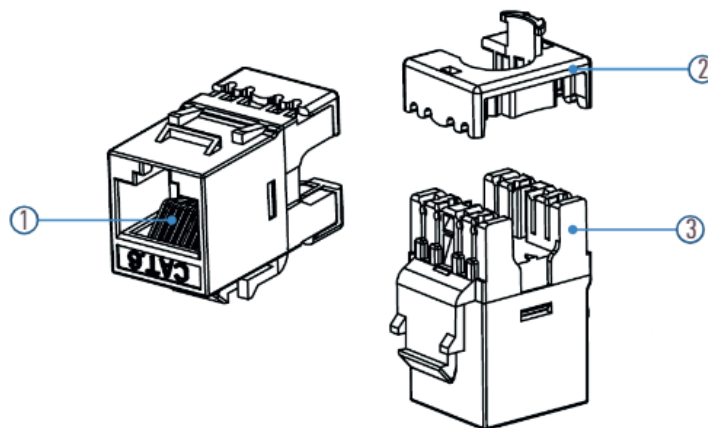
|                                 |                                                     |
|---------------------------------|-----------------------------------------------------|
| Tipo de conector                | Modular                                             |
| Conector RJ-45 de 8 Pines       | FCC part. 68, Subpart F, compatible con IEC-60603-7 |
| Durabilidad de inserción mínima | 750 inserciones                                     |
| Material                        | Bronce fosforoso, con 50μ de oro enchapado          |

## Gama De Colores



### Partes

1. RJ45 jack
2. IDC
3. IDCs
4. PCB



DIXON® es marca registrada, se reserva el derecho de modificar cualquiera de sus especificaciones sin previo aviso, las certificaciones y/o documentaciones pueden estar consignadas como DIXON y/o a fabrica. Si bien es cierto DIXON ha tomado las medidas necesarias para garantizar la exactitud de las especificaciones del producto al momento de su publicación, DIXON, no se responsabiliza por errores u omisiones ni cambios debido a la existencia de tecnologías más recientes. Si desea conocer más acerca de nuestros productos, visite nuestra página web [www.dixon-link.com](http://www.dixon-link.com).

Web: [www.dixon-link.com](http://www.dixon-link.com) / E-mail: [comercial@dixon-link.com](mailto:comercial@dixon-link.com) - [proyectos@dixon-link.com](mailto:proyectos@dixon-link.com)